

# Variable Focal Length Lens Objektiv mit variabler Brennweite

## General

It has adjustable focal length and manual focus ring.

## Mounting of lens

The lens is provided with a slip ring mechanism between the C-mount and the lens body. This allows easy positioning of the lens.

Fit the lens to the camera C-mount by turning it clockwise. When resistance is noted, keep turning the lens until it reaches the required position.

## Adjustments of Focal Length (V)

Turn the ring **V** until the required scene is displayed on the monitor. Tighten the thumbscrew.

## Adjustments of Focus (F)

Turn the focus ring **F** until the scene the camera is aimed at, is in focus. Tighten the thumbscrew.

## Cable Connections:

The GA6V52-NA lens is controlled by a auto iris circuit in the camera.

The lens is from the factory fitted with a standard Panasonic plug:

Damp- :	Pin 1 - Green
Damp+ :	Pin 2 - Yellow
Drive+ :	Pin 3 - Red
Drive- :	Pin 4 - Black

## Allgemeines

Es ist mit variabler Brennweite und einem manuellen Schärferring ausgestattet.

## Montage des Objektivs

Das Objektiv besitzt einen Gleitring zwischen dem C-Mount-Gewinde und dem Objektivkörper. Hierdurch ist eine einfache Positionierung vom Anschlusskabel möglich.

## Bildausschnitt einstellen (V)

Drehen Sie den Ring **V** bis Sie den gewünschten Bildausschnitt auf dem Monitor sehen.

## Focuseinstellung (F)

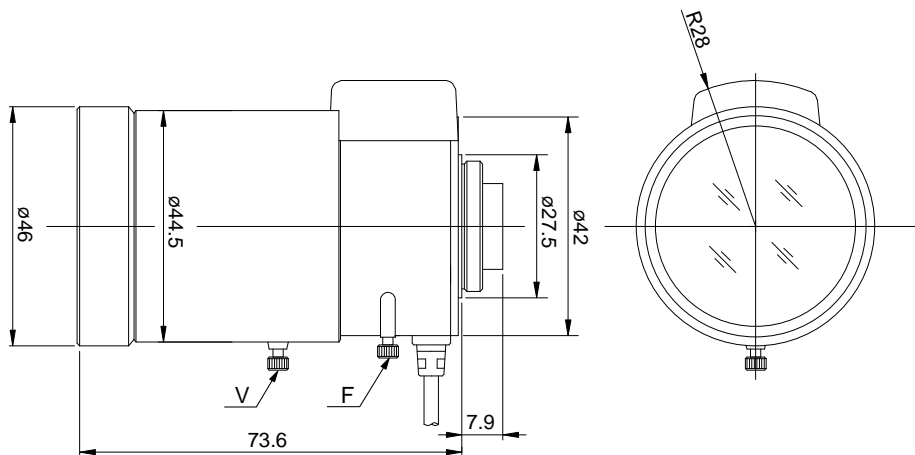
Drehen Sie den Focusing **F** bis das Monitorbild einwandfrei scharf ist.

## Kabelanschlüsse

Die Blendenregelung wird von dem in der Kamera integrierten Regelverstärker gesteuert.

Das Objektiv ist serienmäßig mit dem Standard Panasonic Stecker ausgestattet:

Dämpfer-:	Kontakt 1 - Grün
Dämpfer+:	Kontakt 2 - Gelb
Treiber+:	Kontakt 3 - Rot
Treiber-:	Kontakt 4 - Schwarz



**ernitec**